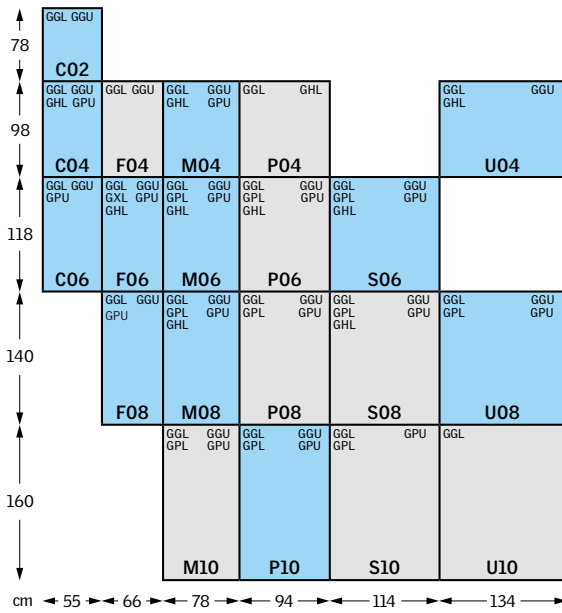
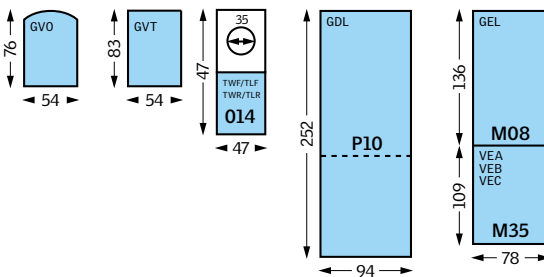
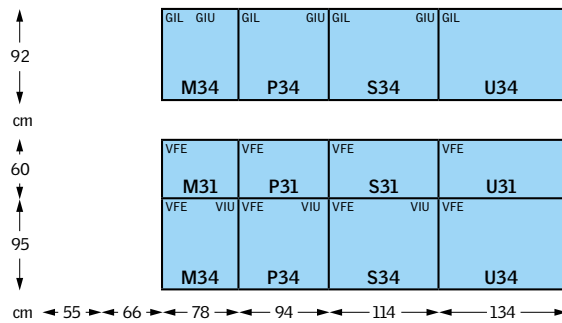


# Typen und Grössen

## Fenstergrössen



## Zusatzelemente



- Standardgrössen
- Übrige Grössen (Preis und Lieferzeit auf Anfrage)

# Fenster-Austausch

## Hinweise zum Fensteraustausch

Aus wärmetechnischen Gründen werden Dachfenster so tief wie möglich ins Dach eingebaut. Das Einbausystem seit 2000 trägt dieser Anforderung Rechnung und das Fenster wird 27 mm tiefer gesetzt als bei den früheren Generationen.

Masse	1970 - 1992	1992 - 2000	Info	2000 - ...
55 x 70	9		Auf Anfrage	C01
55 x 78		102	Differenzen bei Nutmass	C02
55 x 98	6			C04
55 x 98		104	Differenzen bei Nutmass	C04
55 x 118				C06
66 x 118		206	Differenzen bei Nutmass	F06
66 x 140				F08
70 x 118	5		Auf Anfrage	
78 x 98	1	304		M04
78 x 118		306		M06
78 x 140	2	308		M08
94 x 160	3	410		P10
114 x 118	4	606		S06
134 x 98	7	804		U04
134 x 140	8	808		U08

Masse der Blendrahmen aussen B x H in cm

## Angaben in Blau

(z.B. Grösse 102): Das Innenverkleidungslichtmass ist bei diesen drei Grössen geändert worden.

- 1. Möglichkeit:** Ersatz der Innenverkleidung. Einbau nach heutigem Standard.
- 2. Möglichkeit:** Anpassung der Innenverkleidung an das heutige Mass und Einsatz ELX Austausch-Adapter.

## Angaben in Schwarz

(z.B. Grösse 1 oder 304): Das Innenverkleidungslichtmass stimmt mit dem heutigen Einbau überein.

- 1. Möglichkeit:** Ersatz der Innenverkleidung. Einbau nach heutigem Standard.
- 2. Möglichkeit:** Belassen der Innenverkleidung und Einsatz ELX Austausch-Adapter.

# Fenstertypen

GGL	Schwingflügel Fenster aus Holz	GIU	Zusatzelement unten aus Polyurethan
GGU	Schwingflügel Fenster aus Polyurethan	VFE	Fassadenelement unten aus Holz
GHL	Klappflügel Fenster aus Holz, 30°	VIU	Fassadenelement unten aus Polyurethan
GPL	Klappflügel Fenster aus Holz, 45°	GEL	Dachbalkon, Schrägelement oben, Holz
GPU	Klappflügel Fenster aus Polyurethan, 45°	VEA	Dachbalkon, Türelement links, Holz
GVO/GVT	Ausstiegsfenster	VEB	Dachbalkon, Türelement rechts, Holz
GXL	Ausstiegsfenster	VEC	Dachbalkon, feststehendes Element, Holz
GDL	Cabrio, ausklappbarer Dachbalkon	TWF/TLF	Sun-Tunnel (flexible Röhre)
GIL	Zusatzelement unten aus Holz	TWR/TLR	Sun-Tunnel (starre Röhre)

# Massangaben

Grösse	Blendrahmen Aussenmasse		Blendrahmen Innenmasse		Glas Lichtmasse		Innenverkleidungsmasse		Lichtfläche [m <sup>2</sup> ]
	B [mm]	H [mm]	c [mm]	d [mm]	e [mm]	f [mm]	k [mm]	l [mm]	
C02	550	778	466	661	373	530	495	719	0,20
C04	550	978	466	861	373	730	495	919	0,27
C06	550	1178	466	1061	373	930	495	1119	0,35
F06	660	1178	576	1061	483	930	605	1119	0,45
F08	660	1398	576	1281	483	1150	605	1339	0,56
M04	780	978	696	861	603	730	725	919	0,44
M06	780	1178	696	1061	603	930	725	1119	0,56
M08	780	1398	696	1281	603	1150	725	1339	0,69
P10	942	1600	858	1483	765	1352	887	1541	1,03
P19	942	2520	858	2435	765	1352/730	887	2461	1,59
S06	1140	1178	1056	1061	963	930	1085	1119	0,90
U04	1340	978	1256	861	1163	730	1285	919	0,85
U08	1340	1398	1256	1281	1163	1150	1285	1339	1,34

Nutmass (für Innenverkleidung) k+l: Toleranz +/- 1,5 mm

